

あたらしい思いやりのカタチ。

AQUA

全自動洗濯機

AQW-S7E2 ホワイト(W) オープン価格*

★オープン価格の商品は希望小売価格を定めておりません。



AQUAブランドアンバサダー:長谷川博己

傷がつきにくい、強化ガラス採用 お手入れしやすい ガラストップ



洗濯・脱水容量

7kg

風乾燥
3kg(化繊)

毛布洗い
4.2kg

洗いムラを抑えて、しっかりもみ洗い!

3Dアクティブ洗浄

トルウイングバルセーターで衣類を大きくかくはん。タテとヨコ方向の立体水流で洗いムラを抑え、しっかりもみ洗いします。

トルウイングバルセーター

※1 抗菌



※1:試験依頼先/(一財)日本食品分析センター、試験方法/抗菌試験(JIS Z 2801)、抗菌方法/抗菌剤を樹脂に練り込み、抗菌部品/バルセーター、試験結果/99.0%以上。



(イメージ図)

スクラブドラム

メリハリのある凹凸のドラム壁面で衣類をしっかりもみ洗い。また脱水用の穴を小さくすることで布傷みを抑えます。

エディオンだけ

オリジナルコース

部屋干し時間を短縮したいときに!

部屋干しコース

脱水運転を長めに行います。

部屋干しのメリット

気になる
ホコリや花粉対策

天日干しによる
衣類の日焼け予防



(イメージ)

お手入れをかんたんに心地よく



強化ガラス採用

【ガラストップ】



凹凸の少ないすっきり形状

【フラットデザイン】

奥まで見やすく手が届きやすい【気配り設計】



〈当社従来機種※2〉



〈AQW-S7E2〉

手前まで見やすい

※2:当社従来機種AQW-S7M(2021年発売)との比較。

本カタログ掲載商品の価格には、配送費、設置調整費、アース工事費、使用済み商品の引き取り費用等は含まれておりません。また、洗濯機及び衣類乾燥機を廃棄する場合には家電リサイクル法に基づく収集・運搬料金、再商品化等料金(リサイクル料金)が必要になります。

洗いのプロ AQUA コインランドリー用機器シェアNo.1*の技術力

※コインランドリー用機器 出荷台数(2020年1月~12月)において(当社調べ)

布がらみを抑えて取り出しやすい!

ほぐし仕上げ※1

★洗濯物の種類や量によっては衣類がほぐれないときがあります。

※1:「標準」「すすぎ1回」「自分流」「香り広がる」コースの時にほぐし運転します。以下の場合ほぐし運転を行いません。
 <水量が48L以上の時/水量を手動で設定した場合/お好みで脱水のみを設定した場合>



布傷みを抑えて洗い上げる!

衣類ケアコース

軽い汚れのお気に入り衣類を、洗剤液で泳がせるように洗うことで布傷みを抑えてキレイに洗い上げます。

★素材によっては布傷みするおそれがありますので、ご注意ください。

すすぎ1回洗剤が使える!

すすぎ1回コース

すすぎ回数の設定をしなくてもすすぎ1回OKの洗剤が使えるので、手間をかけずに節水と洗濯時間の短縮をすることができます。

★すすぎ1回と表記されている洗剤をご使用ください。

各行程の時間・回数を選べる!

お好み設定

予約運転の設定や、洗い時間・すすぎ回数・脱水時間をお好みで選べるので、汚れ具合や洗濯物に合わせた「お好み」の洗い方が設定できます。

予 約	2~24時間後	すすぎ	0(ナシ)~注水すすぎ3回
洗 い	0(ナシ)~15分	脱 水	0(ナシ)~10分

繊維の奥から汚れを落とす!

高濃度クリーン浸透

少ない水量からバルセーターを回転させることで洗剤を素早く溶かします。高濃度の洗剤液を繊維の奥まで浸透させてから洗うことで汚れを落とすやすくします。

液体洗剤・柔軟剤が入れやすい

液体洗剤/柔軟剤投入容器

投入容器を洗濯機上部に配置。洗剤が入れやすく、お手入れする時は取りはずせるので便利です。



仕上がりをキレイに

W糸くずフィルター

洗濯時に出る糸くずを、2つのカセット式フィルターでしっかりキャッチ。衣類への付着を抑えてキレイに仕上げます。

※2:試験依頼先/(一財)日本食品分析センター、試験方法/抗菌試験(JIS Z 2801)、抗菌方法/抗菌剤を樹脂に練り込み、抗菌部品/バルセーター・糸くずフィルター枠、試験結果/99.0%以上。



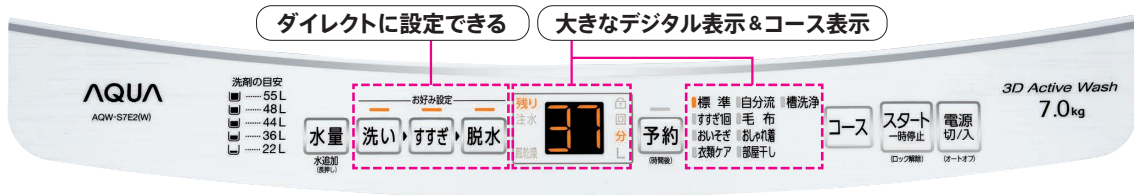
黒カビなどの発生を抑制!※3

槽自動おそうじ

脱水時に吹き出される水によって洗濯槽の裏側に付着している洗剤カス等を洗い流すことにより、黒カビを抑えます。※3

★吹き出す水が当たりにくい箇所は、洗剤カスが残る場合があります。

※3:試験依頼先/(一財)日本食品分析センター、試験方法/洗濯・脱水槽外側に取り付け付けた培地付着布によるカビ発育確認、カビ抑制方法/槽自動おそうじによる、部品名称/洗濯・脱水槽、試験結果/カビの発育なし。



■コース

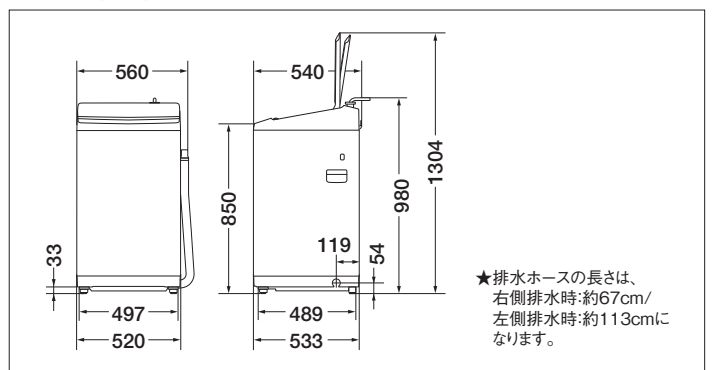
標準	すすぎ1回	おいそぎ	衣類ケア	自分流	部屋干し	毛布(ふとん)※4	おしゃれ着	槽洗浄
7kgまで	7kgまで	7kgまで	7kgまで	7kgまで	7kgまで	毛 布・・・4.2kgまで ふとん・・・1.8kgまで	1.5kgまで	○

※4:別売の大型洗い用洗濯ネット(CN-3)希望小売価格3,850円(税込)が必要です。

■仕様表

洗濯・脱水容量	7kg
標準使用水量	約113L
水量	55L~(無段階)~24L・22L(手動)
標準コース運転目安時間	約37分(50/60Hz)
消費電力	320W(50Hz)/380W(60Hz)
消費電力量	90Wh(50Hz)/110Wh(60Hz)
運転音	洗い時/約42dB 脱水時/約49dB
総外形寸法	幅560×奥行540×高さ980mm
ボディ幅	520mm
設置可能防水パン	540mm以上(奥行内寸法)
質量	約35kg
JANコード	4582678510259

■寸法図(mm)



★排水ホースの長さは、右側排水時:約67cm/左側排水時:約113cmになります。

●このページの各データは、日本電機工業会「自主基準「洗濯性能評価方法」「乾燥性能評価方法(2009年11月19日改定)」によります。

保証書に関するお願い

●商品には保証書を添付しております。ご購入の際は、必ず保証書をお受け取りの上、保存ください。尚、店名、ご購入年月日の記載のないものは無効となります。●洗濯機の補修用性能部品の保有期間は製造打ち切り後6年です。

●製品の定格およびデザインは改善等のため予告なく変更する場合があります。●製品の色は印刷物ですので実際の色と多少異なります。

お客さまご相談窓口 受付時間(365日) 9:00~18:30	固定電話からは 0120-880-292 携帯電話からは 0570-040-292 (有料) FAXからは 0570-013-790 (有料)
修理サービスご相談窓口 受付時間 月曜日~金曜日 9:00~18:30 土曜・日曜・祝日 9:00~17:30	固定電話からは 0120-778-292 携帯電話からは 0570-030-292 (有料)

●ご相談窓口でお受けした、お名前、ご住所、お電話番号などの個人情報、商品・サービスに関するご相談・お問い合わせの対応のみを目的として適切に管理いたします。なお、この目的のためにアクア株式会社および関係会社で上記個人情報を利用することがあります。また、お客さまが当社にお電話でご相談、ご連絡いただいた場合には、お客さまのお申し出を正確に把握し、適切に対応するために、通話内容を録音させていただくことがあります。詳しくは、当社ホームページをご覧ください。



表示を正しく
家電取組委員会

アクア 株式会社 aqua-has.com

〒103-0012 東京都中央区日本橋堀留町1丁目11番12号

VEGETABLE OIL INK ●このカタログは環境に配慮した植物油インキを使用しています。

●このカタログの内容についてのお問い合わせは、お近くの販売店にご相談ください。もし、販売店でおわかりにならないときは、当社お客さまご相談窓口におたずねください。

●このカタログの記述内容は2022年11月現在のものです。

AQW4098